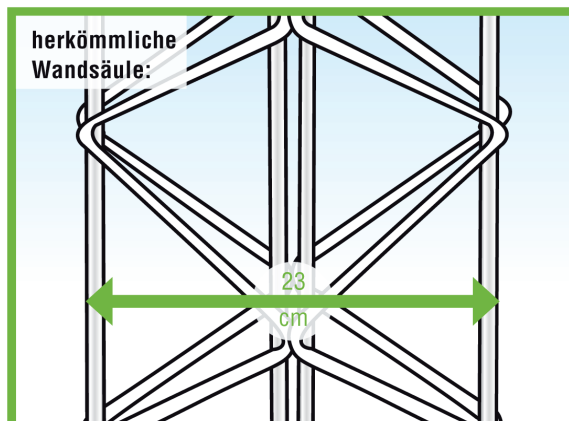
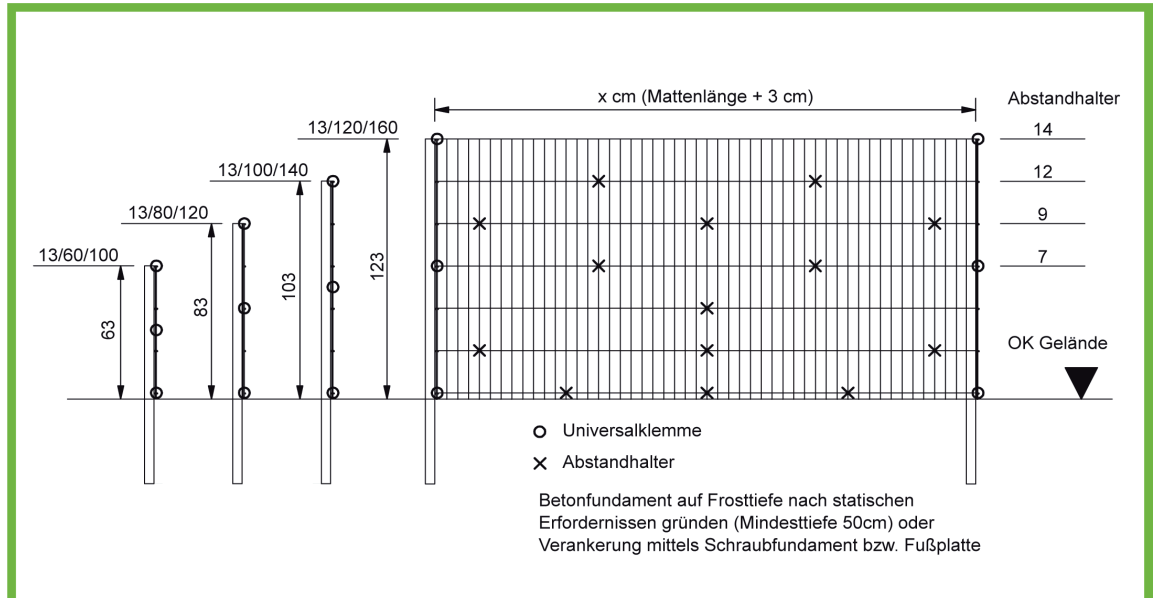


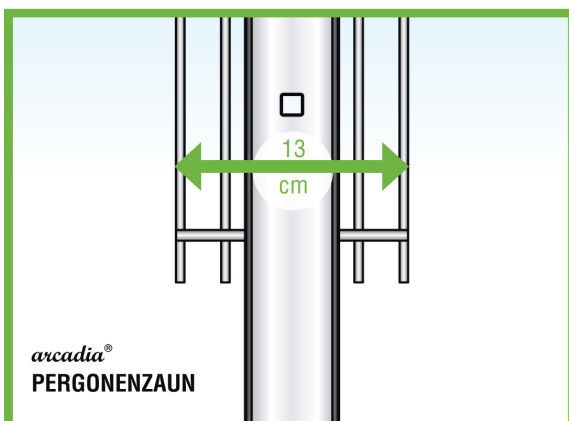
Schlosser Gabionen

Kostengünstig
Ökologisch
Flexibel
Widerstandsfähig
Individuell

Maße und Aufbau „Pergenzaun“

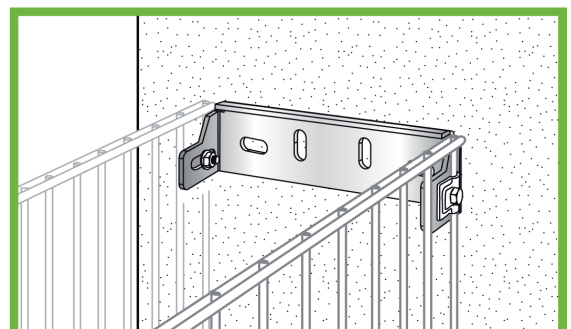


- * Höhen von 60 bis 120 cm
- * Maschenweite 2,5/20 cm
- * Drahtstärke 6/5/6 mm
- * Füllmaterial 30 bis 80 mm



DER WANDANSCHLUSS

Ihr neuer Pergenzaun soll an eine vorhandene Wand anschließen? Auch das ist kein Problem!



Bezugsquelle:
Schlosser GmbH

Schambach 13
D-83547 Babensham
Telefon: +49 (0) 80 71 - 35 04
Fax: +49 (0) 80 71 - 5 03 30

e-Mail Thomas Schlosser: info@schlosser-gabionen.de
Web: www.schlosser-gabionen.de